

# УНИКАЛЬНЫЙ ПОГРЕБ TINGARD

10

лет успешной работы  
в сфере  
ротоформования

7000

проданных погребов

100

представителей в  
России и других  
странах

150

человек персонала  
в нашей компании

Гарантирует сохранность  
Вашего урожая



## О компании


Группа компаний TINGER – российский производитель, с 2007 года специализирующийся на разработке и производстве снегоболотоходов под мировым брендом TINGER и полимерных изделий торговой марки TINGERPLAST.

Сегодня компания занимает уверенные позиции в России и активно развивает экспортные проекты на территории Великобритании, Чехии, Словакии, Японии, Швеции, Польши, Чили, Финляндии и стран Прибалтики.

Группа компаний TINGER обладает собственной производственной базой, расположенной в городе Череповце Вологодской области. На предприятии организовано производство полного цикла, от проектирования изделий до финальной сборки продукции, включая изготовление широкого спектра входящих в ее состав компонентов.

Компания TINGERPLAST, входящая в ГК TINGER, специализируется на производстве изделий из полимерных и композитных материалов с 2007 года. Флагманским продуктом является защищенный патентом бесшовный пластиковый погреб TINGARD, впервые в мире изготовленный по инновационной технологии – методом ротационного формования. Передовая разработка позволяет производить пластиковые изделия, сочетающие в себе неизменно высокое качество, надежность и долгий срок службы.

# Бесшовный пластиковый погреб TINGARD

Бесшовный пластиковый погреб TINGARD – это инновация на растущем рынке материалов для обустройства загородной жизни. Наши решения уже завоевали многочисленных сторонников не только на территории России, но и далеко за ее пределами. За более чем 10-летний опыт компаний TINGERPLAST произведено более 7 000 погребов. Вся продукция имеет сертификат качества ЕС. 



Удобная крышка-люк



Приточная вентиляция



Встроенное светодиодное освещение



Надежная металлическая лестница с деревянными широкими ступенями



Вместительные полки для хранения продуктов



Вытяжная вентиляция



Крепкий металлический каркас



Метеостанция



Прочный бесшовный корпус до 15 мм



Деревянный пол



## Надежность

- Абсолютно герметичный
- Устойчив к гниению, коррозии, плесени и образованию конденсата



## Экологичность

Используем экологичный высокопрочный пищевой полиэтилен и сухую доску хвойных пород



## Вместительность

- Банки 3л × до 320 шт
- Мешки × до 53 шт
- Объем × до 20 м<sup>3</sup>



**Гарантия  
на изделие 5 лет**

Срок эксплуатации  
**более 100 лет**



## Удобства эксплуатации

- Не требует дополнительного обслуживания
- Наклонная лестница с деревянными широкими ступенями
- Автономное светодиодное освещение
- Естественная вентиляция



## Монтаж

- Полностью готов к монтажу и эксплуатации
- Производится в течение 5-7 часов
- Возможен как на открытой местности, так и под строение, в любой тип грунта

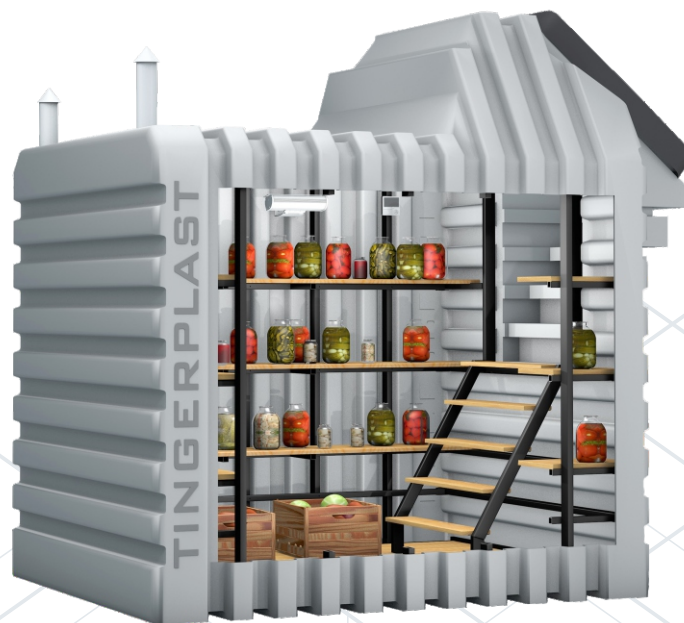
Производится из первичного пищевого полиэтилена. Это значит, что он абсолютно безопасен для здоровья человека, и даже при длительном хранении продукты не будут иметь никакого специфического вкуса или запаха. Погреб не имеет швов, усилен ребрами жесткости и внутренним металлическим каркасом.

### **Классическая комплектация:**

- Крышка-люк с откидными петлями и замком
- Наклонная металлическая лестница с удобными деревянными ступенями
- Практичные деревянные полки
- Каркас с полимерным покрытием
- Автономное светодиодное освещение
- Метеостанция
- Приточно-вытяжная вентиляция

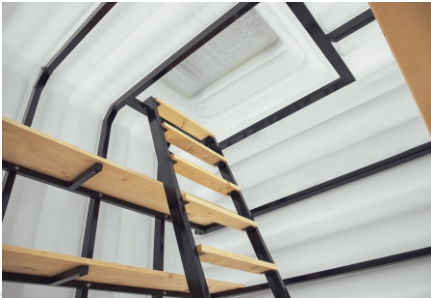
### **Дополнительные опции:**

- Винный стеллаж
- Монтажный комплект
- Грузовой мини-подъемник



# Погреб TINGARD

Металлический каркас и удобная лестница



Крышка-люк и поручень



Приточно-вытяжная вентиляция



Технологические ребра жесткости



Деревянный пол, и 3 уровня полок



Грузовой мини-подъемник\*

\* не входит в стандартную комплектацию

# Грузовой мини-подъемник

Во все модели\* может быть установлен ГРУЗОВОЙ МИНИ-ПОДЪЁМНИК, который существенно упростит процесс подъёма и спуска грузов, что особенно важно для пожилых людей и тех, кто пользуется погребом часто.

- Грузоподъёмность 150 кг
- Два цвета — чёрный и жёлтый
- Антискользящие полосы
- Из оцинкованного железа
- Покрыт порошковой краской



\* - не устанавливается на 1500 и погреб с боковым входом





# TINGARD 3500

Габариты внешние д/ш/в (мм) 3400x1900x2700

Габариты люка д/ш/в (мм) 960x670x600

Толщина стенок До 15 мм

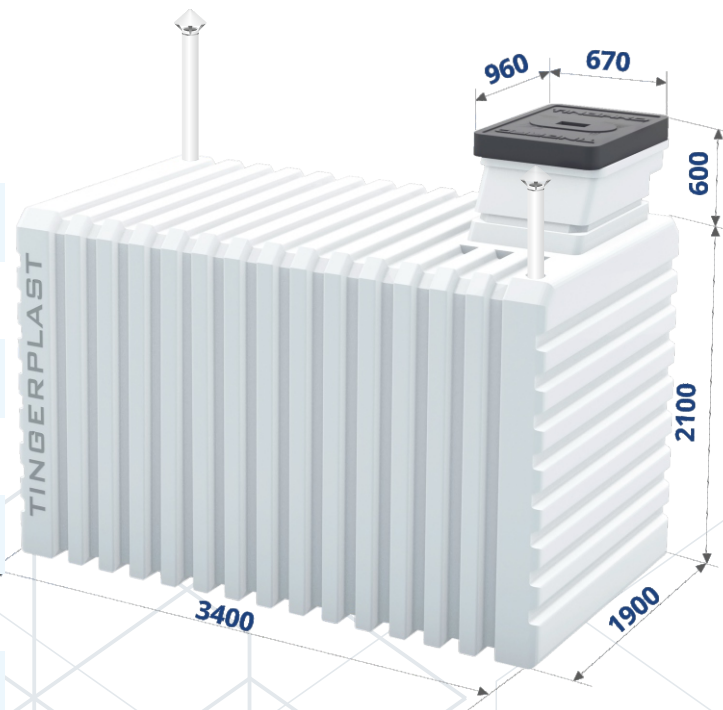
Масса 950 кг

Объем 20 м<sup>3</sup>

Герметичность 100%

Материал Пищевой полиэтилен

Срок эксплуатации Более 100 лет



# TINGARD 3000

Габариты внешние д/ш/в (мм) 2900x1900x2700

Габариты люка д/ш/в (мм) 960x670x600

Толщина стенок До 15 мм

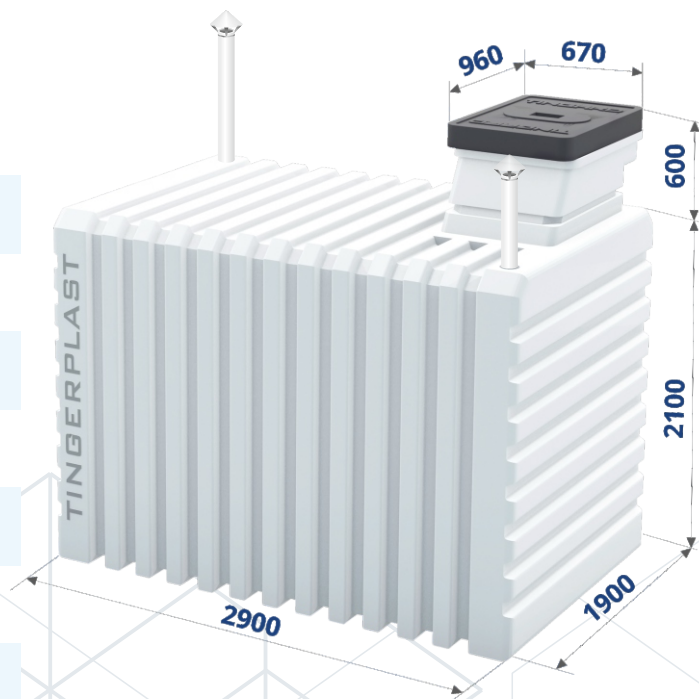
Масса 850 кг

Объем 15 м<sup>3</sup>

Герметичность 100%

Материал Пищевой полиэтилен

Срок эксплуатации Более 100 лет



# TINGARD 2500

Габариты внешние д/ш/в (мм) 2400x1900x2700

Габариты люка д/ш/в (мм) 960x670x600

Толщина стенок До 15 мм

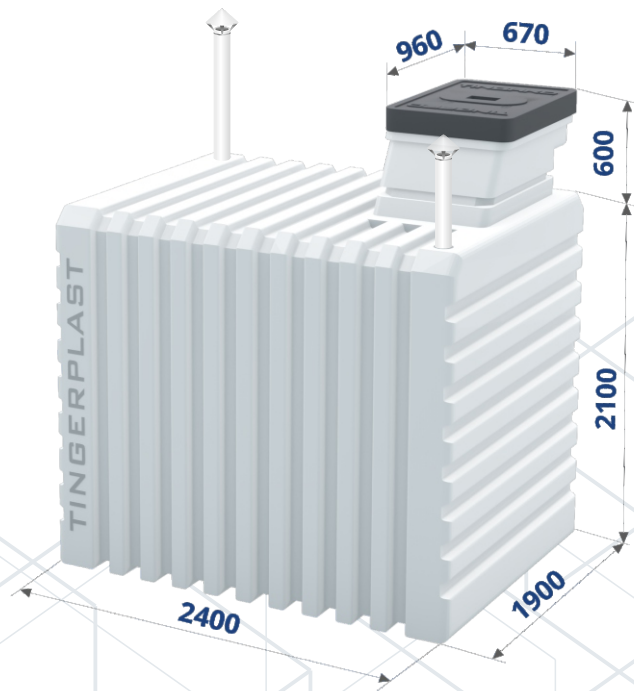
Масса 740 кг

Объем 10 м<sup>3</sup>

Герметичность 100%

Материал Пищевой полиэтилен

Срок эксплуатации Более 100 лет



# TINGARD 1900

Габариты внешние д/ш/в (мм) 1900x1900x2700

Габариты люка д/ш/в (мм) 960x670x600

Толщина стенок До 15 мм

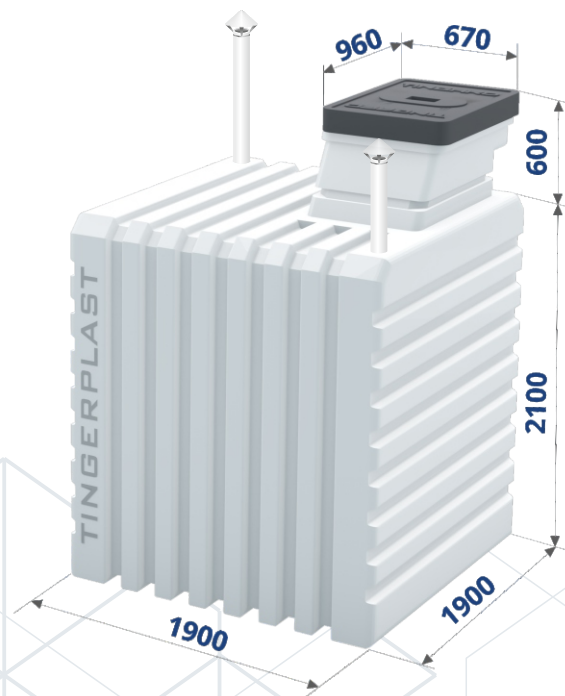
Масса 650 кг

Объем 7,5 м<sup>3</sup>

Герметичность 100%

Материал Пищевой полиэтилен

Срок эксплуатации Более 100 лет



# TINGARD 1500

Габариты внешние д/ш/в (мм) 1500x1500x2500

Габариты люка д/ш/в (мм) 860x670x600

Толщина стенок До 15 мм

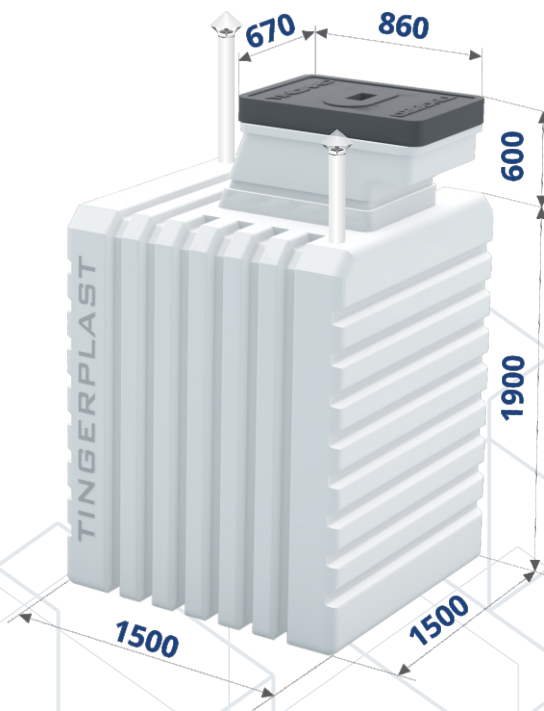
Масса 430 кг

Объем 4,5 м<sup>3</sup>

Герметичность 100%

Материал Пищевой полиэтилен

Срок эксплуатации Более 100 лет



# TINGARD 2500-Б

Габариты внешние д/ш/в (мм) 3100x1900x2700

Габариты люка д/ш (мм) 1015x755

Толщина стенок До 15 мм

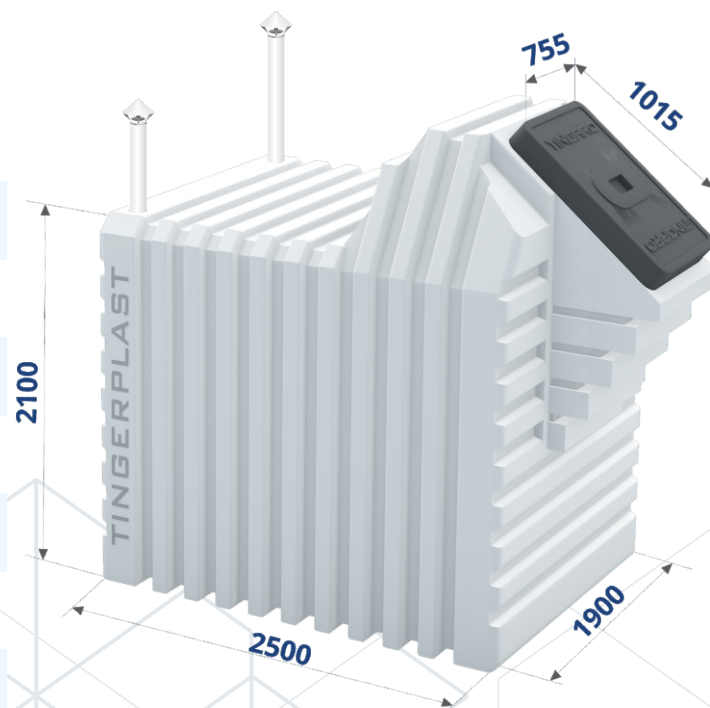
Масса 760 кг

Объем 11 м<sup>3</sup>

Герметичность 100%

Материал Пищевой полиэтилен

Срок эксплуатации Более 100 лет



# TINGARD 1900-Б

Габариты внешние д/ш/в (мм) 2500x1900x2700

Габариты люка д/ш (мм) 1015x755

Толщина стенок До 15 мм

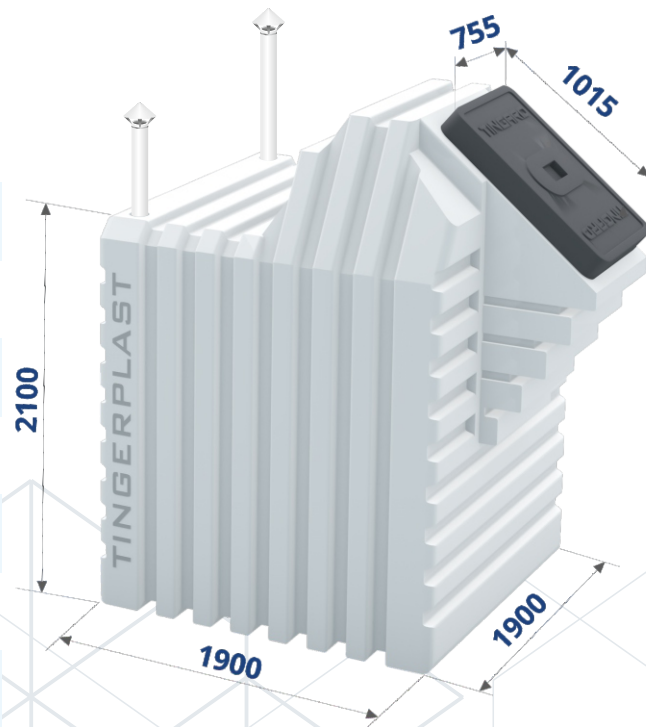
Масса 670 кг

Объем 8 м<sup>3</sup>

Герметичность 100%

Материал Пищевой полиэтилен

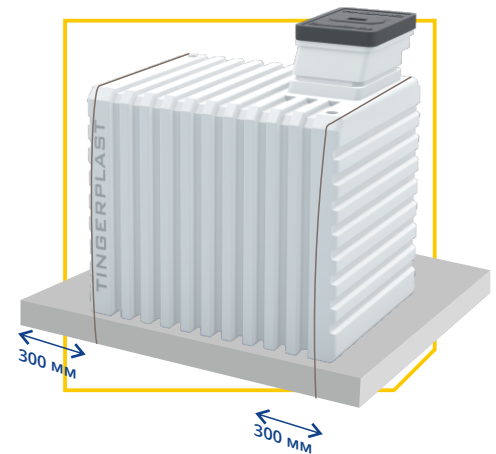
Срок эксплуатации Более 100 лет



# Порядок монтажа:

- 1 Роется котлован. На дно укладываются троса, затем бетонная плита. На плиту устанавливается погреб.
- 2 Троса скрепляются, и производится обратная засыпка с утрамбовкой грунта. **Внимание!** если глина, то обратная засыпка производится песком с утрамбовкой послойно!
- 3 Верхняя часть погреба утепляется при засыпке плитами пеноплекса (если сверху будет строение, то утепление не требуется)\*
- 4 Обратно укладываем снятый ранее грунт. Если монтаж производится под здание (гараж, дом и т.д.) с половой стяжкой, то якорение погреба допускается сверху половой стяжкой. Такая установка самая недорогая, но возможна только на этапе стройки.

\* Рекомендуется утепление на глубину промерзания



Утепление  
зависит  
от региона



# Монтажный комплект погреба TINGARD

В комплект входят 2 стальных троса (толщина 1,4 см). Тросы изготовлены из высокоуглеродистой стали и покрыты полимерной оболочкой.

Также в комплекте имеется всё необходимое для закрепления и натяжения тросов - 8 зажимов, 2 мощных натяжителя (нагрузка 9 т в статике и 13 т на разрыв) и 4 коуша.

Тросы не подвержены растяжению и деформации, в отличие от синтетических решений, поэтому с годами крепление погреба останется таким же прочным. Кроме этого оболочка из ПВХ материалов надёжно защитит трос от воздействия агрессивной среды (воды, глины и т.д.)

Рекомендуем использовать данный монтажный комплект для погребов TINGARD, возможно использование других комплектов, но с аналогичными техническими характеристиками.



TINGERPLAST 



Узнайте больше на сайте или по телефону:

[tingard.ru](http://tingard.ru)    8 (800) 350-25-05

\* Данный каталог не является публичной офертой